

Modulare Kühl- und Tiefkühlzellen

Für jede Kühlanforderung die optimale Kühlzelle

DEEC®

- Oberflächen aus Stahlblech mit Polyester-Beschichtung weiß, lebensmittelecht .
- Dämmschicht Polyurethan-Hartschaum mit Cyclopentan, maßgenau und FCKW-frei geschäumt.
- Verbindung der Zellelemente mit Nut/Feder und Exzenter-Spannschlössern.
- Dichte Verbindung, rasche Montage.

Dämmstärken

ISO 6 = 60 mm
ISO 8 = 80 mm
ISO 10 = 100 mm
ISO 14 = 140 mm

Raster

300 mm

Abmessungen

Breite = 300 - 600 - 900 - 1200 mm (Tol. ± 1,0 mm)
Länge = 900 - 3900 mm (Tol. ± 1,5 mm)

Oberfläche

Glatt

Fugenverbindung

ISO 6 = unterbrochene Nut-Federverbindung
ISO 8-10-14 = mit einer doppelten, konisch laufenden Nut-Federverbindung

Ausführung

Verzinkte lackierte Stahlplatte mit Schutzfolie
Dicke: 0,63 mm insgesamt
Farbe: weiß - 9002 (RAL)
Lackschicht: auf Polyesterbasis - 25 my - geeignet für Lebensmittel
Bodenpaneel: Multiplex-Lamellenplatte mit einer Phenolgleitschutzschicht die Glasfaser verstärkt ist
Dicke = 9 mm
Belastung = max. 500 kg auf vier Gummirädern
max. 3000 kg/m² verteilte Belastung

Spannschlösser

Aus hochwertigem Kunststoff, eingeschäumt in den Stößen, mit maximal 600 mm Zwischenraum. Die Verschlüsse werden mittels M10 Sechskant-Schlüssel verriegelt, wobei zwei Spannhaken die Paneele fest gegeneinander ziehen.



DEEC®

INTERCOM DEEC GmbH
Schachtweg 3 D-95659 Arzberg

Tel.: +49 (0)9233/71557-0
Fax: +49 (0)9233/71557-11

E-Mail: info@deec.de
Internet: www.deec.de

Irrtum, Druckfehler und technische
Änderungen vorbehalten. Stand: 07.2013

Kühl- und Tiefkühlzellen

Für jede Kühlanforderung die optimale Kühlzelle

DEEC®

Wärmedämmung

Polyurethan-Hartschaum

Rohdichte = $\pm 40 \text{ kg/m}^3$ (tol. $\pm 3 \text{ kg/m}^3$)

K-Wert ISO 6 = $0,372 \text{ W/m}^2\text{K}$

ISO 8 = $0,279 \text{ W/m}^2\text{K}$

ISO 10 = $0,223 \text{ W/m}^2\text{K}$

ISO 14 = $0,159 \text{ W/m}^2\text{K}$

Wärmeleitfähigkeit (Lambda) = $0,0223 \text{ W/mK}$ - EN 12667 - nach 9 Wochen

Brandklasse : NBN S-21.203 - Schaum = A4 - Paneel = A1

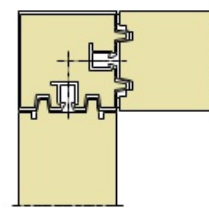
NFP 92-507 - Schaum = M4 - Paneel = M2

DIN 4102-1 - Schaum = B3

BS 476-7 - Paneel = class 1

Auf Wunsch : NFP 92-507 - Paneel = M1

FCKW-frei



Gewicht

ISO 6 = $\pm 12,5 \text{ kg/m}^2$

ISO 8 = $\pm 13,3 \text{ kg/m}^2$

ISO 10 = $\pm 14,1 \text{ kg/m}^2$

ISO 14 = $\pm 15,7 \text{ kg/m}^2$

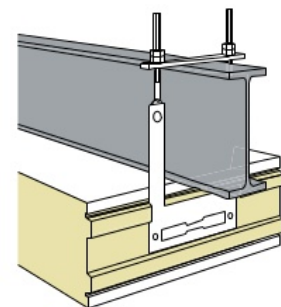
Einsatzmöglichkeit

ISO 6 = positiver Temperatur ($> 0^\circ\text{C}$)

ISO 8 = positiver und negativer Temperatur ($> - 20^\circ\text{C}$)

ISO 10 = positiver und negativer Temperatur ($> - 25^\circ\text{C}$)

ISO 14 = negativer Temperatur ($> - 35^\circ\text{C}$)



Eckprofile

PVC Profile mit PU Dämmkern und Schutzfolie

Abmessungen : ISO 6 = $60 \times 60 \text{ mm}$

ISO 8 = $80 \times 80 \text{ mm}$

ISO 10 = $100 \times 100 \text{ mm}$

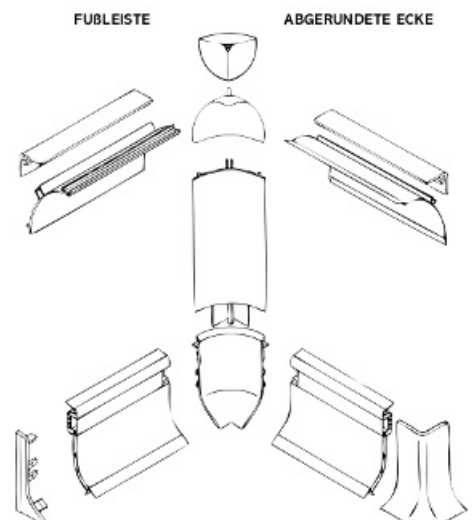
ISO 14 = $140 \times 140 \text{ mm}$

PVC Rasterprofil

$42 \times 42 \text{ mm}$

Optionen

- Abgerundete Ecken in in Kunststoff oder Aluminium
- Weiße Kunststoff Fußleisten mit unsichtbarer Befestigung und Zubehör
- Druckausgleichsventil bei Gefrierzellen, laut Kapazität der Gefrieranlage und Größe der Zelle



DEEC®

INTERCOM DEEC GmbH
Schachtweg 3 D-95659 Arzberg

Tel.: +49 (0)9233/71557-0
Fax: +49 (0)9233/71557-11

E-Mail: info@deec.de
Internet: www.deec.de

Irrtum, Druckfehler und technische
Änderungen vorbehalten. Stand: 07.2013

Kühl- und Tiefkühlzellen

Für jede Kühlanforderung die optimale Kühlzelle

DEEC®

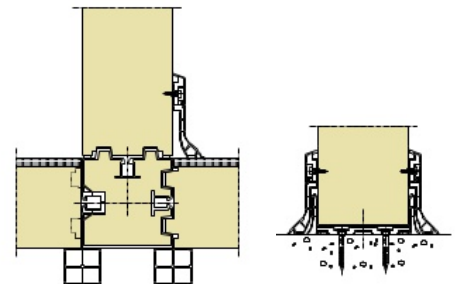
Paneele

- PET 55 my Stahlblech, 0,65 mm grau weiß lackiert, 9002 (RAL) mit Schutzfolie
- ALU ZINK Stahlblech (min. 100 m²)
0,50 mm, ohne Schutzfolie Gesamtgewicht Alu Zink Schicht 185 gr/m²
- EDELSTAHL AUSFÜHRUNG - 0,60 mm - mit Schutzfolie
Standardausführung : - Aisi 316 – kreismattiert
- Aisi 304 – streifenschliff
Ausführung auf Anfrage : - Aisi 316 – streifenschliff
- SPANNSCHLÖSSER jeweils im Abstand von 300 mm eingeschäumt



Bodenpaneele

- PVC COATING (S) Grau - Stahlblech - 1 mm - ohne Schutzfolie, nicht befahrbar
- SPERRHOLZPLATTE (WBP), 9 mm, ohne Deckschicht
- BELEGE FÜR SPERRHOLZ - BODENPANEELE (nach Mass gesägt, nicht vorgebohrt)
 - ALUMINIUM Tränenblech (Damier Quinttet)
2,5/4 mm - Höchstbelastung 750 kg auf 4 Gummirädern
3,5/5 mm - Höchstbelastung 1000 kg auf 4 Gummirädern
 - ALUMINIUMBLECH eben
3 mm - Höchstbelastung 750 kg auf 4 Gummirädern
 - Verzinktes STAHLBLECH
3 mm - Höchstbelastung 1200 kg auf 4 Gummirädern
 - Einseitig metallisiertes STAHLBLECH, rautenförmig geriffelt
5/7 mm - Höchstbelastung 1500 kg auf 4 Gummirädern
- EDELSTAHL 0,80 mm Werkstoff 1.4301
feingeriffelt 5 WL, Rutschhemmend R13, auf Sperrholzbedeckten Paneele
Höchstbelastung 500 kg auf 4 Gummirädern



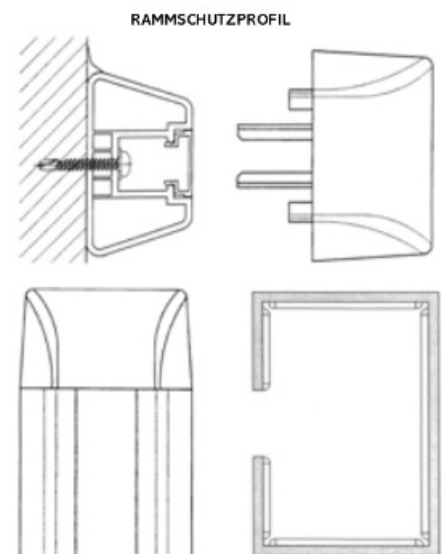
Trennwände

- WAND- UND DECKENVERBINDUNG
 - Mit "T" Paneel
 - Mit lackiertes Innenwinkelprofil 60 x 60 mm weiß lackiert 9002 (RAL) inkl. Schrauben
Lieferlänge 3000 mm
- BODENVERBINDUNG
 - Zellen mit Boden - ISO 6 = U-Profil + Schrauben
 - ISO 8, 10 und 14 = 2 Anschlussprofile mit Schrauben
 - Zellen ohne Boden - U-Montageprofile



Kombi-Eckprofile

- ISO 6/8/10 Kombi-Eckprofil einseitig, mit Stahlblechprofil, verkleidet, einschliesslich Befestigungsschrauben.



Wärmedämmung

- Paneel M1 (Brandklasse B2)

ISO 14 Zelle ohne Boden

- Mit L-Profil als Boden-Winkel-Anschluß (30 x 200 mm) Dicke 1 mm mit Befestigungsmaterial

DEEC®

INTERCOM DEEC GmbH
Schachtweg 3 D-95659 Arzberg

Tel.: +49 (0)9233/71557-0
Fax: +49 (0)9233/71557-11

E-Mail: info@deec.de
Internet: www.deec.de

Irrtum, Druckfehler und technische
Änderungen vorbehalten. Stand: 07.2013

Kühl- und Tiefkühlzellen

Für jede Kühlanforderung die optimale Kühlzelle

DEEC®



Halbaufliegende Drehtür
einflügelig

Halbaufliegende Drehtür
zweiflügelig

Schiebetür



Isolierte Pendeltür

Polyäthylen Pendeltür

Betriebsraumtür

Kühl- und Tiefkühlzellen

Für jede Kühlanforderung die optimale Kühlzelle

DEEC®



DEEC®

INTERCOM DEEC GmbH
Schachtweg 3 D-95659 Arzberg

Tel.: +49 (0)9233/71557-0
Fax: +49 (0)9233/71557-11

E-Mail: info@deec.de
Internet: www.deec.de

Irrtum, Druckfehler und technische
Änderungen vorbehalten. Stand: 07.2013